

Beschlagtechnik für das Büro



Haltend, drehend, spannend, teilend, verbindend, verstellend...

Vordergründig gegensätzlich und gerade deshalb
aufeinander abgestimmt:
Beschlag-Funktionstechnik ist immer ein „Sowohl – als auch“.

Diese Gegensätze zu vereinen ist allein eine Frage
der Möglichkeiten, der Erfahrung und des Könnens.

Unsere Möglichkeiten:

80 Fachleute und Spezialisten
auf 7500 qm Fertigungsfläche.

Dazu genau die richtige Technologie
für alle Fertigungsaufgaben.

Unsere Erfahrung:

Nahezu 40 erfolgreiche Jahre seit 1969.
Wir sind immer noch am Markt, wachsen kontrolliert
und beständig. Mehr muss man dazu nicht sagen.

Unser Können:

- Wir alle sind das Unternehmen Stork.
- Wir alle bilden uns kontinuierlich weiter.
- Wir alle spielen perfekt auf der Klaviatur
ineinandergreifender Fertigungsmöglichkeiten.
- Wir alle setzen den Qualitätsanspruch unseres
Unternehmens persönlich durch.
- Wir alle sind stolz auf unsere über 300 zufriedenen Kunden.

Sie können sich auf uns verlassen.
Punkt.



Unser erklärtes Ziel:

Kommen Sie wieder mit Ihrer nächsten Aufgabe.
Als Spezialist zum Spezialisten.

Vom Spezialisten für die Spezialisten

STORK
BESCHLAGTECHNIK



ÜBERZEUGEND

STORK
BESCHLAGTECHNIK

Stork GmbH & Co. KG
Max-Planck-Str. 10
D-33428 Marienfeld

Fon +49 (0) 52 47-92 30 0
Fax +49 (0) 52 47-92 30 99

info@stork-online.de
www.stork-beschlagtechnik.de



Beschlagfunktionalität:

Gegensätzliche Funktionen in einem Beschlag logisch durch das Wissen um Mechanik neu zu einen.
Im Team der Spezialisten mit den Spezialisten.

Ihre Aufgabe für uns:

Eine Lösung zu finden für die Durchführung definierter Beschlagfunktionen.
Egal welcher Art. Einfach oder komplex.

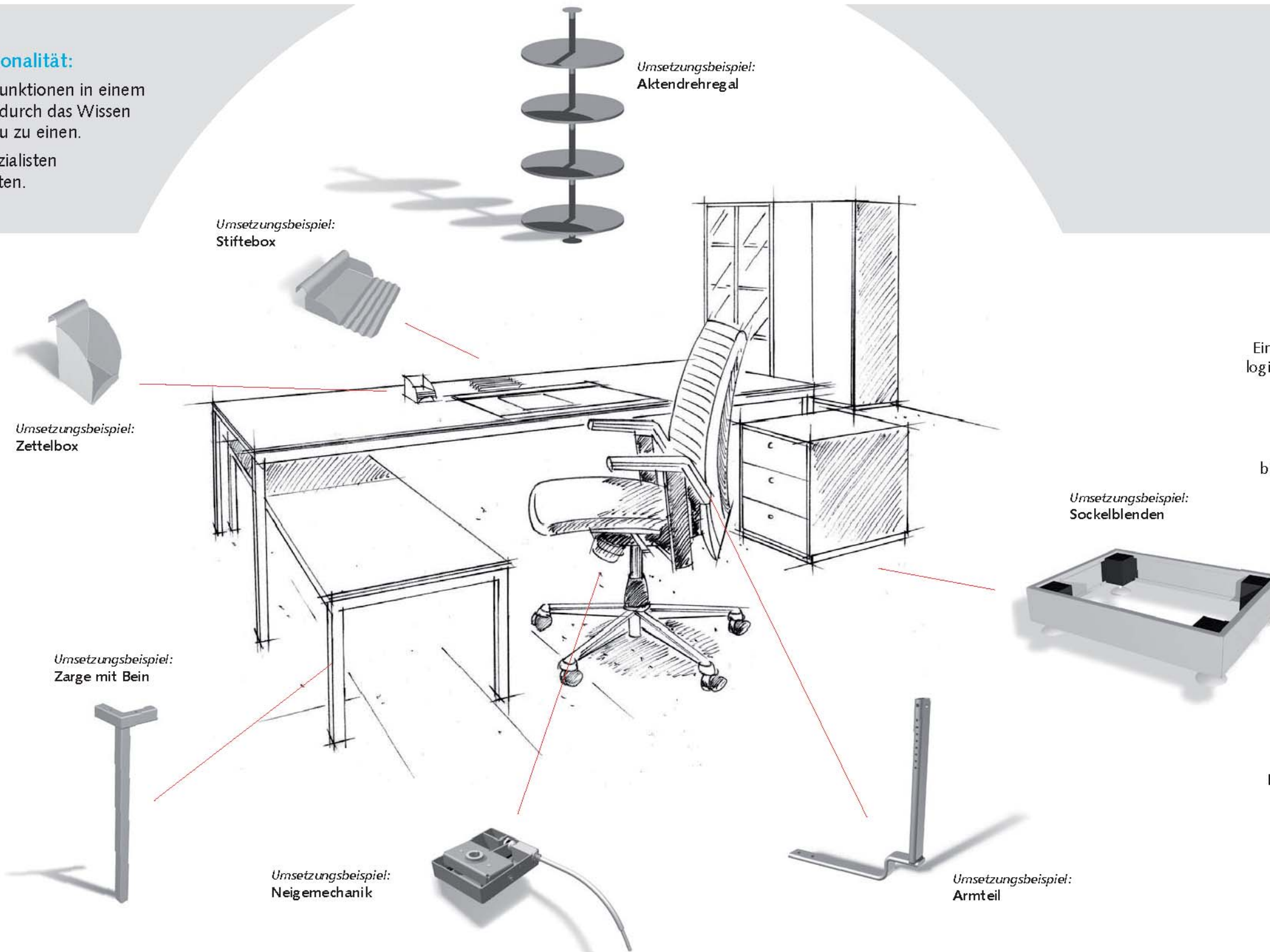
Ihre Vorgabe:

Eine Idee, vielleicht ein Skizzenblatt.
Ein Gespräch über das Funktionsprofil, den Einsatzzweck.
Ein Austausch der Grundgedanken.



Unser Beitrag:

Mitdenken. Querdenken. Entwickeln.
Umsetzung in die Konstruktionsdarstellung.
3-D-Visualisierung der Funktion.
Musterbau.
Prüfung der Profilparameter im simulierten Einsatz.
Optimierung Produkt / Qualität / Kosten / Umsetzbarkeit.
Entwicklung der Fertigungsreihe.
Serienmuster.



Unsere Umsetzung:

Umgesetztes Produktmanagement durch die Fertigungsbegleitung.
Einsatz unserer Fertigungstechniken im Verbund mit logistischer Steuerung all unserer Fertigungsoptionen bis hin zur komplexen Handmontage.
Durchsetzung des gemeinsam entwickelten Qualitätsprofils durch QS-Management, Prüfberichte und persönliches Engagement, bis hin zur persönlichen Auslieferungsüberprüfung.



Unsere Logistik:

Durchführung der just-in-time Zulieferung mittels individueller Verpackung, EAN-Codierung, EDV-gestützten Steuerungsabgleichs mit Ihnen, hoher Lagerkapazität und eigenem Fuhrpark.