

## Beschlagtechnik für Polstermöbel



### Jedes Produkt ist eine Aufgabe, jede Aufgabe ein ausgeklügeltes Projekt.

Projekte zuverlässig durchzuführen  
ist allein eine Frage der Möglichkeiten,  
der Erfahrung und des Könnens.

### Unsere Möglichkeiten:

80 Fachleute und Spezialisten  
auf 7500 qm Fertigungsfläche.

Dazu genau die richtige Technologie  
für alle Fertigungsaufgaben.

### Unsere Erfahrung:

Nahezu 40 erfolgreiche Jahre seit 1969.  
Wir sind immer noch am Markt, wachsen kontrolliert  
und beständig. Mehr muss man dazu nicht sagen.

### Unser Können:

- Wir alle sind das Unternehmen Stork.
- Wir alle bilden uns kontinuierlich weiter.
- Wir alle spielen perfekt auf der Klaviatur  
ineinandergreifender Fertigungsmöglichkeiten.
- Wir alle setzen den Qualitätsanspruch unseres  
Unternehmens persönlich durch.
- Wir alle sind stolz auf unsere über 300 zufriedenen Kunden.

Sie können sich auf uns verlassen.  
**Punkt.**



### Unser erklärtes Ziel:

Kommen Sie wieder mit Ihrer nächsten Aufgabe.  
Als Spezialist zum Spezialisten.

Vom Spezialisten für die Spezialisten

**STORK**  
BESCHLAGTECHNIK



**STORK**  
BESCHLAGTECHNIK

Stork GmbH & Co. KG  
Max-Planck-Str. 10  
D-33428 Marienfeld

Fon +49 (0) 52 47-92 30 0  
Fax +49 (0) 52 47-92 30 99

info@stork-online.de  
www.stork-beschlagtechnik.de



### Die genau richtigen Beschläge entstehen durch Teamarbeit.

Im Team der Spezialisten mit den Spezialisten.

Erweiterung von Wissen durch den Dialog mit Profis.

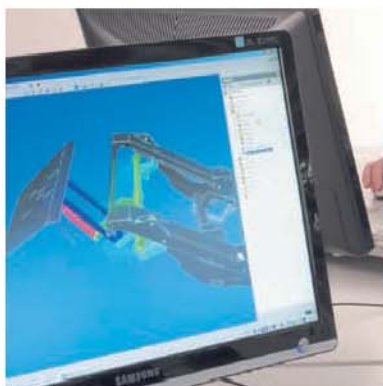


### Ihre Aufgabe:

Entwicklung eines Beschlages für einen bestimmten Einsatz. Egal welcher Art. Einfach oder komplex. In jeder Stückzahl.

### Ihre Vorgabe:

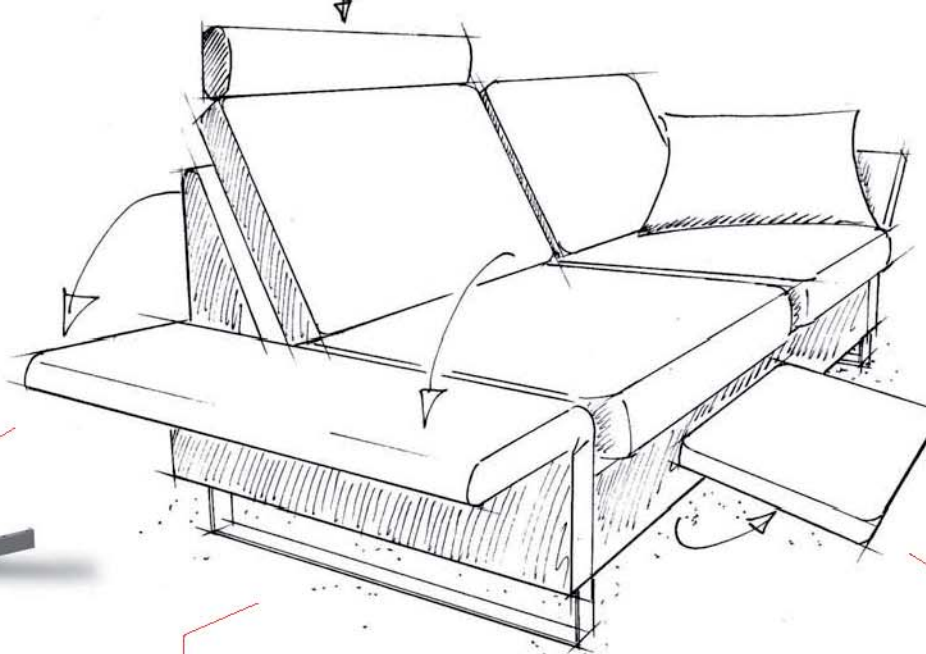
Eine Idee, vielleicht ein Skizzenblatt.  
Ein Gespräch über das Funktionsprofil, den Einsatzzweck.  
Ein Austausch der Grundgedanken.



### Unser Beitrag:

Umsetzung in die Konstruktionsdarstellung.  
3-D-Visualisierung der Funktion.  
Musterbau.  
Prüfung der Profilparameter im simulierten Einsatz.  
Optimierung Produkt / Qualität / Kosten / Umsetzbarkeit.  
Entwicklung der Fertigungsreife.  
Serienmuster.

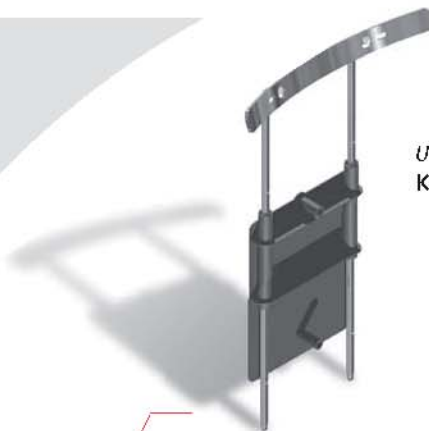
Umsetzungsbeispiel:  
Bewegliches Armteil



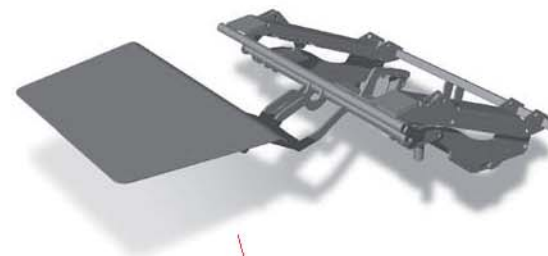
Umsetzungsbeispiel:  
Sitzrahmen



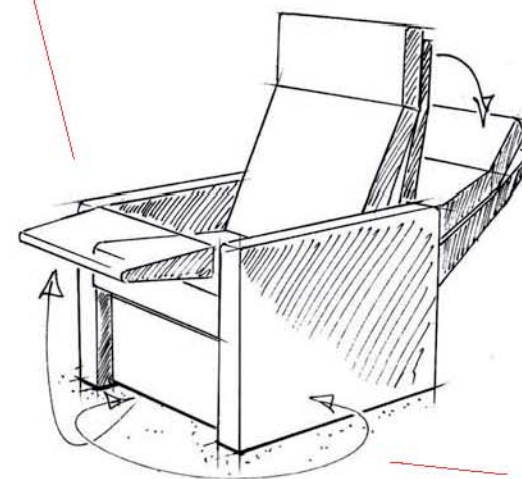
Umsetzungsbeispiel:  
Kopfstütze



Umsetzungsbeispiel:  
Sitzmechanik



Umsetzungsbeispiel:  
Drehgestell



Umsetzungsbeispiel:  
Fußteilauszug

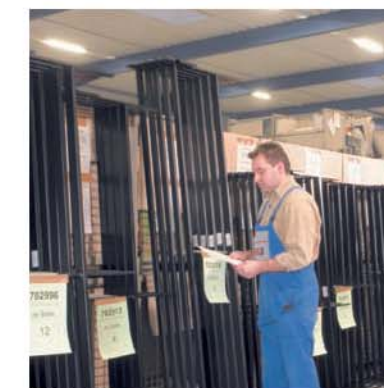


### Unsere Umsetzung:

Umgesetztes Produktmanagement durch die Fertigungsbegleitung.

Einsatz unserer Fertigungstechniken im Verbund mit logistischer Steuerung all unserer Fertigungsoptionen bis hin zur komplexen Handmontage.

Durchsetzung des gemeinsam entwickelten Qualitätsprofils durch QS-Management, Prüfberichte und persönliches Engagement, bis hin zur persönlichen Auslieferungsüberprüfung.



### Unsere Logistik:

Durchführung der just-in-time Zulieferung mittels individueller Verpackung,

EAN-Codierung,

EDV-gestützten Steuerungsabgleichs mit Ihnen, hoher Lagerkapazität und eigenem Fuhrpark.