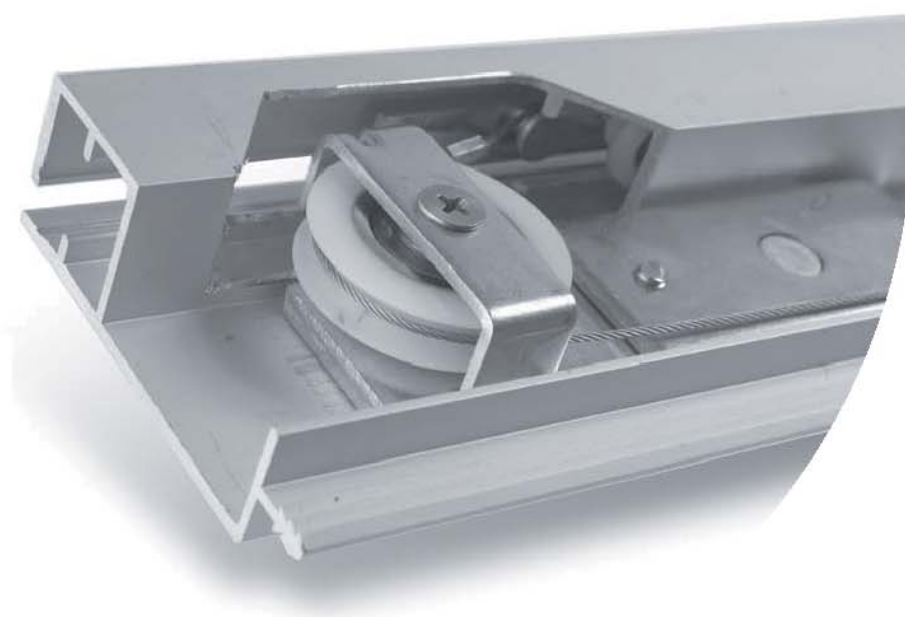
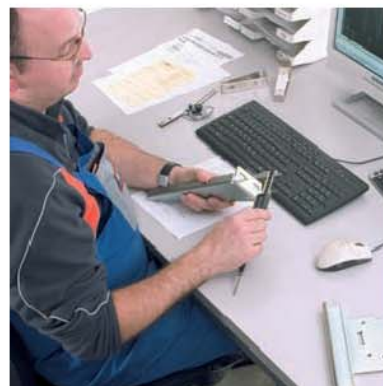


Beschlagtechnik für den Wohnbereich



Design, Funktion. Sicherheit, Eleganz.
Beschlagtechnik für den Wohnbereich
ist unendlich vielfältig.

Und enorm anspruchsvoll.

Als Herausforderung eine richtig gute Perspektive.
Für uns, unsere Erfahrung, unsere Möglichkeiten
und unser Können.

Unsere Erfahrung:

Nahezu 40 erfolgreiche Jahre seit 1969.
Wir sind immer noch am Markt, wachsen kontrolliert
und beständig. Mehr muss man dazu nicht sagen.

Unsere Möglichkeiten:

80 Fachleute und Spezialisten
auf 7500 qm Fertigungsfläche.

Dazu genau die richtige Technologie
für alle Fertigungsaufgaben.

Unser Können:

- Wir alle sind das Unternehmen Stork.
- Wir alle bilden uns kontinuierlich weiter.
- Wir alle spielen perfekt auf der Klaviatur
ineinandergreifender Fertigungsmöglichkeiten.
- Wir alle setzen den Qualitätsanspruch unseres
Unternehmens persönlich durch.
- Wir alle sind stolz auf unsere über 300 zufriedenen Kunden.

Sie können sich auf uns verlassen.
Punkt.



Unser erklärtes Ziel:

Kommen Sie wieder mit Ihrer nächsten Aufgabe.

Als Spezialist zum Spezialisten.

Vom Spezialisten für die Spezialisten

STORK
BESCHLAGTECHNIK



STORK
BESCHLAGTECHNIK

Stork GmbH & Co. KG
Max-Planck-Str. 10
D-33428 Marienfeld

Fon +49 (0) 52 47-92 30 0
Fax +49 (0) 52 47-92 30 99

info@stork-online.de
www.stork-beschlagtechnik.de



Beschlagtechnik im Wohnbereich

Gelungener Spagat zwischen Leichtigkeit und Stabilität, zwischen Anspruch und Notwendigkeit. Die Synthese von Wunsch und Wirklichkeit.

Ihre Aufgabe:

Entwicklung eines Beschlages für einen bestimmten Einsatz. Unterstützung vorgegebenen Designs. Egal welcher Art. Einfach oder komplex. In jeder Stückzahl.

Ihre Vorgabe:

Eine Idee, vielleicht ein Skizzenblatt. Schon in der Entwurfsphase. Ein Gespräch über Funktionsprofil und Einsatzzweck. Ein Austausch der Grundgedanken.



Unser Beitrag:

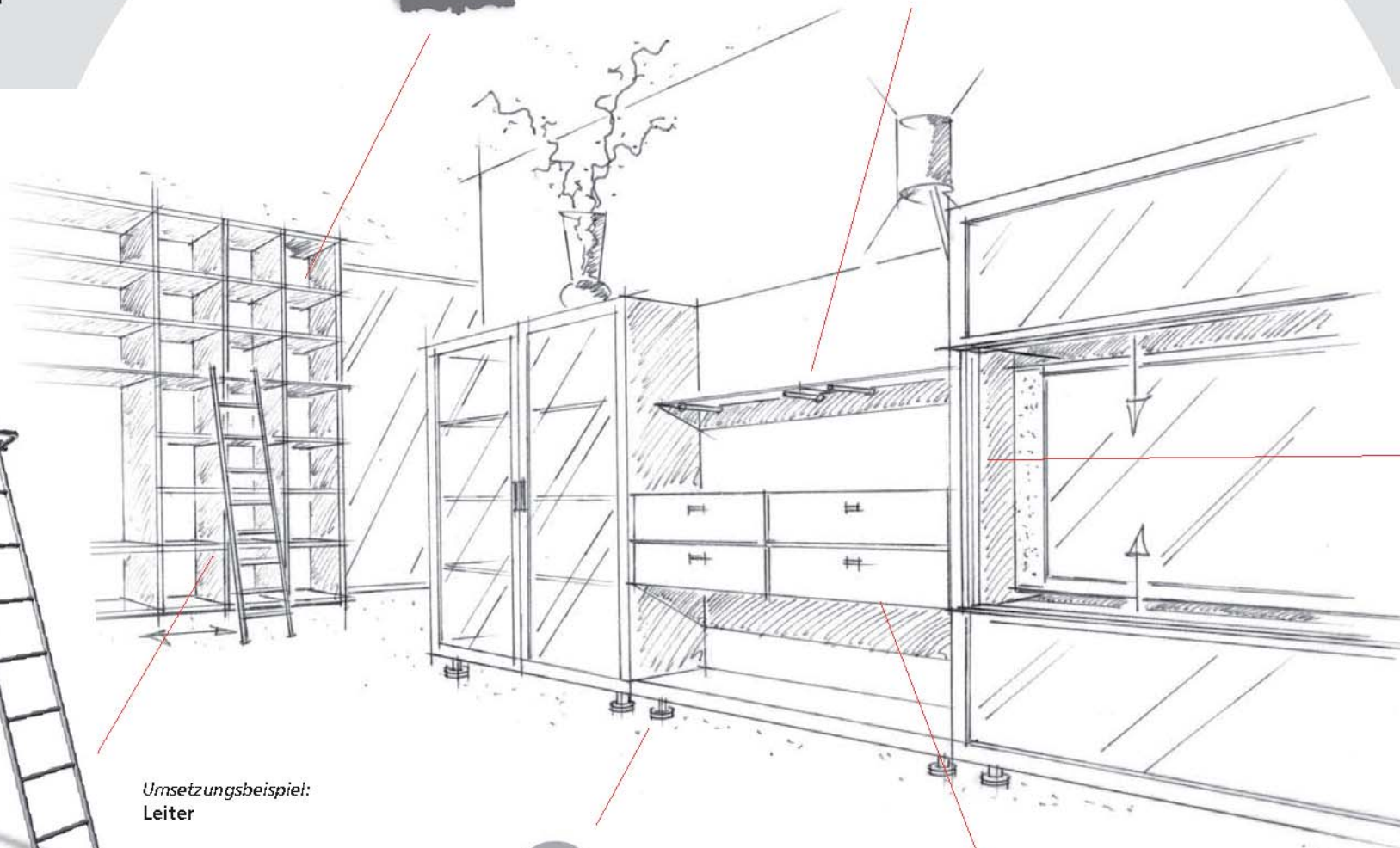
Mitdenken, Nachdenken, Querdenken. Optionen aufzeigen. Umsetzung in die Konstruktionsdarstellung. 3-D-Visualisierung der Funktion. Musterbau. Prüfung der Profilparameter im simulierten Einsatz. Optimierung Produkt / Qualität / Kosten / Umsetzbarkeit. Entwicklung der Fertigungsreife. Serienmuster.



Umsetzungsbeispiel: Bilderrahmen



Umsetzungsbeispiel: Steckbordbeschlag



Umsetzungsbeispiel: Leiter



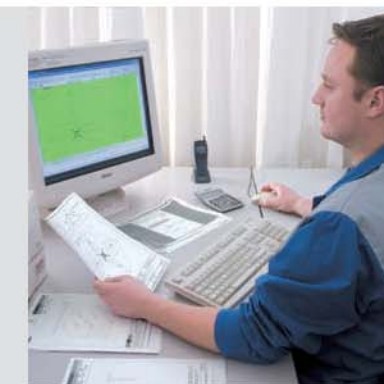
Umsetzungsbeispiel: Möbelfuß



Umsetzungsbeispiel: Schubkastenstrebe



Umsetzungsbeispiel: vertikaler Schieber



Unsere Umsetzung:

Umgesetztes Produktmanagement durch die Fertigungsbegleitung. Einsatz unserer Fertigungstechniken im Verbund mit logistischer Steuerung all unserer Fertigungsoptionen bis hin zur komplexen Handmontage. Durchsetzung des gemeinsam entwickelten Qualitätsprofils durch QS-Management, Prüfberichte und persönliches Engagement, bis hin zur persönlichen Auslieferungsüberprüfung.



Unsere Logistik:

Durchführung der just-in-time Zulieferung mittels individueller Verpackung, EAN-Codierung, EDV-gestützten Steuerungsabgleichs mit Ihnen, hoher Lagerkapazität und eigenem Fuhrpark.